



多功能智能控制器 使用说明书

版本: V1.2

机型: H2系列

(使用前请仔细阅读本说明书)

本公司已通过ISO9001质量管理体系认证

为运营商、城市商铺安全高效、快速、方便地成功经营保驾护航

第一章 产品简介

本多功能智能控制器是集报警、视频录像及智能家居控制为一体的新型产品。适用于各类商铺、住宅、机关单位、远程会议等。

第二章 功能特点

功能差异表:

功能 \ 型号	H2-IP	H2-2G	H2-4G	H2-BJ
有线防区(4个)	✓	✓	✓	✓
无线防区(90个)	✓	✓	✓	✓
GPRS网络	✗	✓	✓	✓
WIFI网络	✗	✗	✓	✗
4G网络	✗	✗	✓	✗
有线IP网络	✓	✓	✓	✗
DATA数据口	✓	✓	✓	✓
可输出口	✓	✓	✓	✓

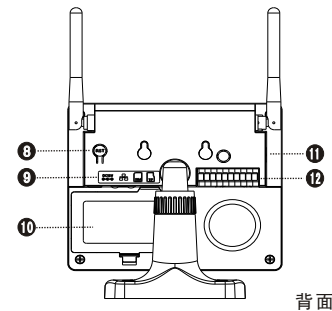
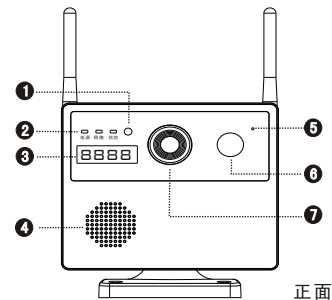
- ◆点阵红外灯, 支持日夜转换, 配IR-CUT。
- ◆支持双向语音对讲, 内置麦克风和扬声器。
- ◆支持WEB配置、支持本地及远程回放。
- ◆支持JPEG抓图及手动录像。
- ◆支持TF卡录像 (≤32G)。

- ◆可内置两节18650锂电池, 确保停电后能够正常报警 (电池需另购买)。
- ◆支持全屏或分区域移动侦测。
- ◆支持有线IP、WIFI、4G及2G网络进行信息传输。
- ◆支持4路有线防区及DATA数据接口功能。
- ◆支持90个无线防区。
- ◆具备可编程输出接口 (方便扩展功能)。
- ◆具备视频联动, 报警触发预录功能。
- ◆具备定时布/撤防及远程布/撤防功能。
- ◆通过云平台, 轻松实现网络穿透, 方便安装。
- ◆密码权限认证 (支持8个用户同时观看图像) 功能, 使用更加方便、安全。

第三章 包装清单

名称	型号规格	数量	备注
主机		1台	
电阻	10KΩ	6只	
自攻钉	4*30mm	4颗	
膨胀螺栓	φ6	4颗	
电源	12V/1A	1个	H2-4G配置12V/1.5A
说明书		1份	
支架		1套	
保修卡/合格证		1份	
遥控器	433.9MHZ	1个	

第四章 接口与外围部件简介



序号	定义
①	光线检测窗口 (H2-BJ无)
②	指示灯
③	数码显示
④	扬声器
⑤	拾音窗口: 话筒 (H2-BJ无)
⑥	红外夜视灯 (H2-BJ无)
⑦	镜头: 可调整焦距 (H2-BJ无)
⑧	出厂值恢复按键: 通电状态长按10秒 (H2-BJ无)
⑨	端口 (电源DC12V、网线口、SIM卡座、TF卡座)
⑩	电池仓 (18650尖头锂电两节)
⑪	编程接口
⑫	接线座

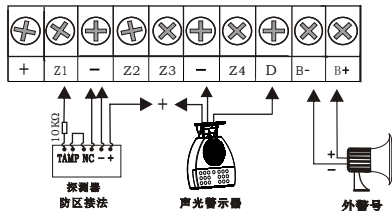
第五章 指示灯状态介绍

指示灯	状态	定义
电源 (绿色)	慢闪	交流或电池故障
	长亮	交流和电池供电正常
网络 (蓝色)	快闪	信息传输中
	慢闪	网络连接正常
	熄灭	网络异常
状态 (红色)	长亮	布防状态
	闪烁	报警状态
	熄灭	撤防状态

第六章 数码显示说明

代码	定义
19	交流故障
79	交流故障恢复
29	电池故障
69	电池故障恢复
1b	“1”表示用户编号；“b”表示布防
1c	“1”表示用户编号；“c”表示撤防
0301	报警状态（“3”表示用户编号；“1”表示模块号）

第七章 接线座设备连接示意图



第八章 遥控器按键功能



- 键—布防键
- 键—撤防键
- 键—周边布防键
- 键—无声挟持键

05

第九章 手机APP操作说明

- 请进入官网(sykj.zg110.net/download.php)或各应用市场下载《神眼看家》软件并安装到手机内。
- 点击“”进入神眼看家软件，请参照以下内容进行操作。



- 第一步:请将绑定好的手机号码及登录密码填在对应框内,然后点击“**登录**”;若账号首次在该手机上登陆将进行以下初次登陆验证。
- 第二步:请在显示规定时间内将手机接收到的验证码填写在框内并点击“**确认修改**”软件自动进入控制界面。

06



- 第三步:查看绑定的设备,名称前端显示“”提示该控制器连接手机客户端成功,单击该设备名称选定可观看现场视频。



- 3、点击“”进入监听/喊话界面,现场监听请点击“”按钮,绿色为开启状态;按住“”对现场进行喊话。

07



- 4、点击“”按钮此时可以对控制器进行远程控制。

第十章 注意事项

- ▲ 请勿在潮湿或高温情况下使用,避免安装在剧烈震动的环境下请保持通风良好,注意防雨淋。
- ▲ 使用GPRS网络通讯时请确保安装在GPRS网络信号畅通的地方(手机能够正常通话的地方才能使用GPRS传输信息)。
- ▲ 主机重新上电初始化的时间大约15S-30S,在此过程中,主机不会传输报警信息。
- ▲ 使用WIFI无线网络通讯时请放置在WIFI信号覆盖范围内(建议10米内无障碍物遮挡)。

08

第十一章、主要技术参数

- 输入电源: DC12V(1A/1.5A)
- 备用电池: 18650尖头锂电(两节)
- 本机储存: TF卡(≤32G)
- 环境温度: -10° C~+55° C
- 环境湿度: ≤95%(无凝结)
- 无线接收距离: ≥50米(空旷地带)
- 网络协议: TCP/IP、UDP、HTTP、DNS、DDNS、DHCP、NTP、SMTP、UPNP
- 分辨率: 720P (1280*720)
- 外观尺寸: 138*75*145mm

公司名称: 成都理想科技开发有限公司
 邮编: 611732
 电话: 028-87868880
 400-8480-110
 地址: 四川省成都市郫都区安德镇新合路1号

版权归属成都理想科技开发有限公司。所有权受到国家法律保护。
 成都理想科技开发有限公司具有随时更改设备及技术规格的权利,恕不另行通知。

09